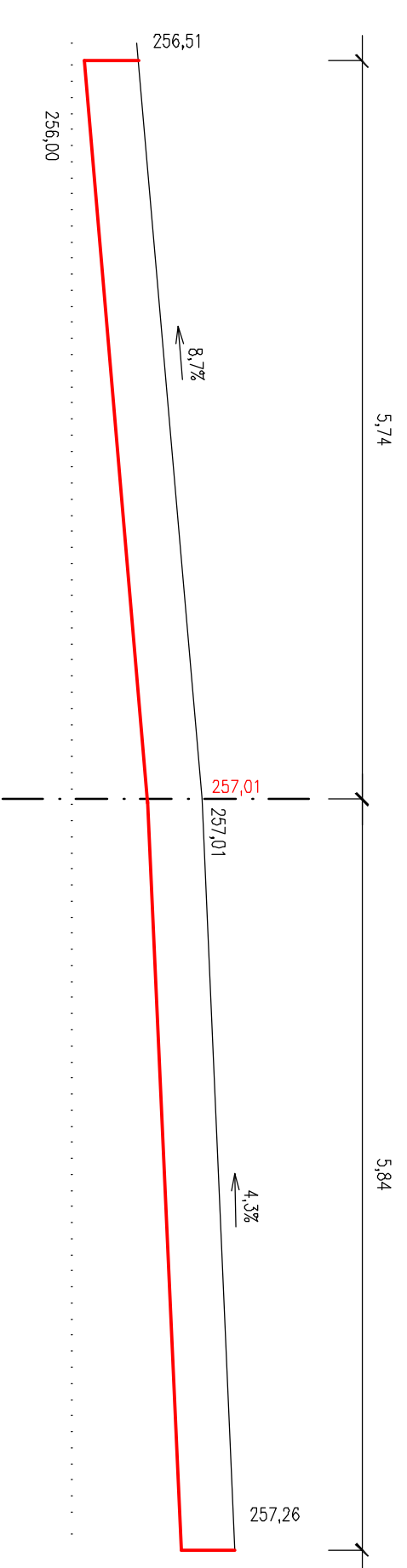
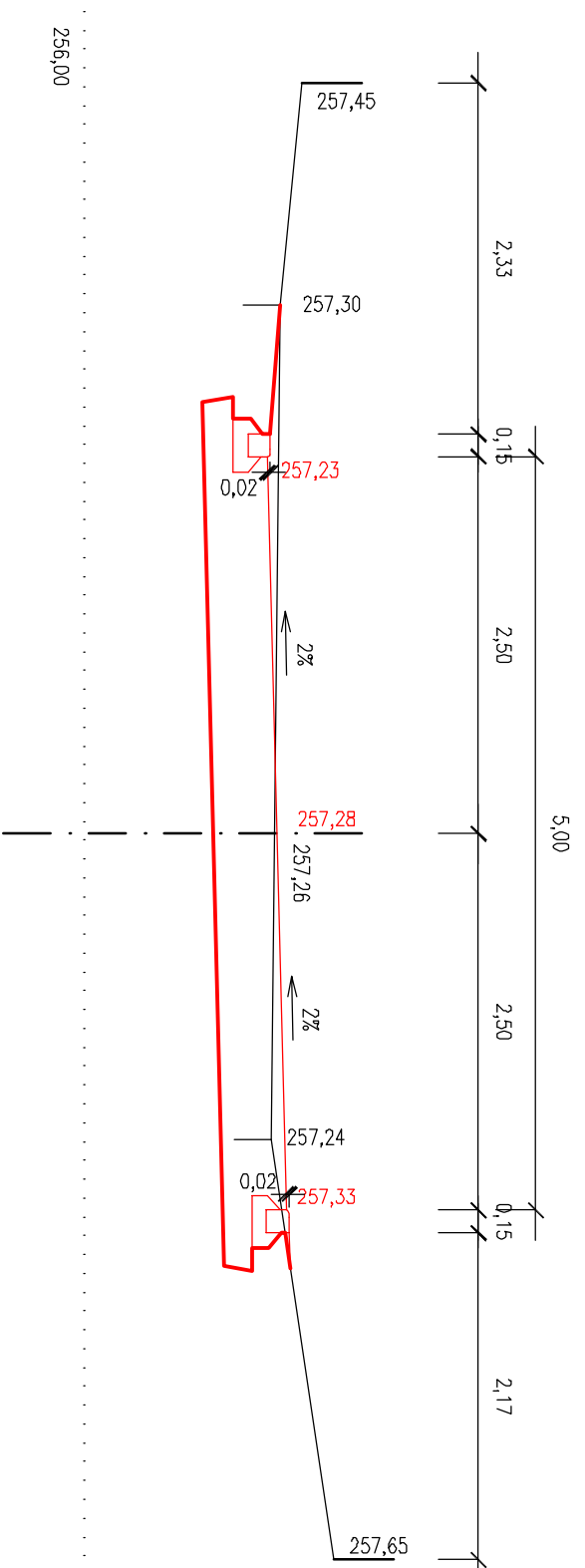


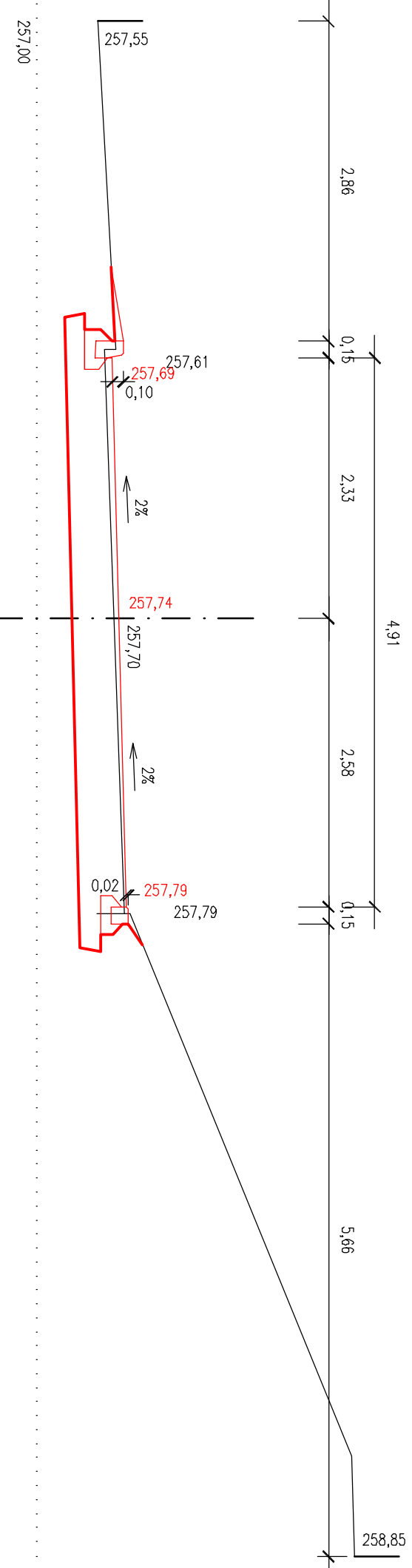
ZU=KM 0,000



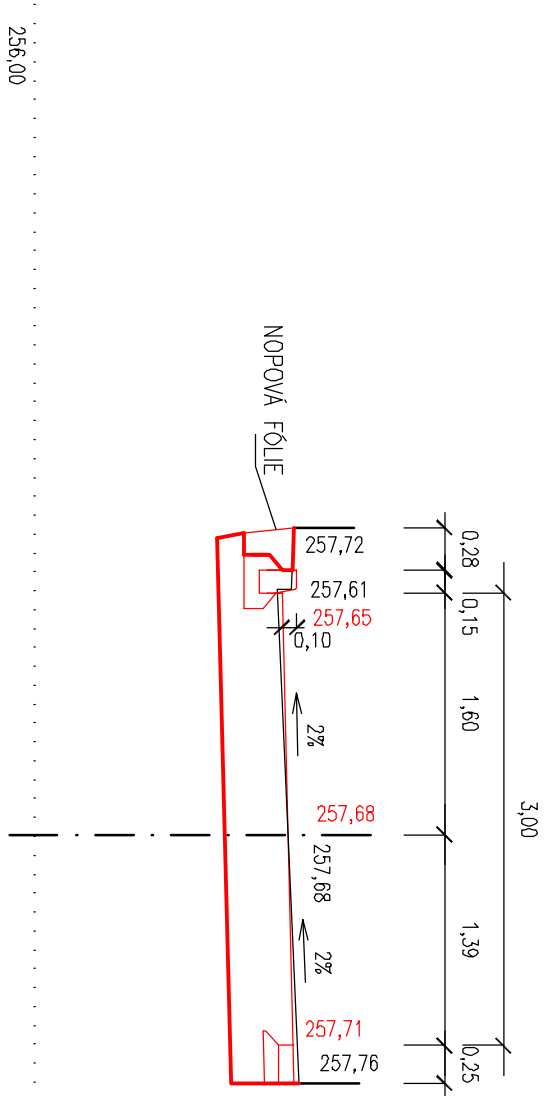
KM 0,010



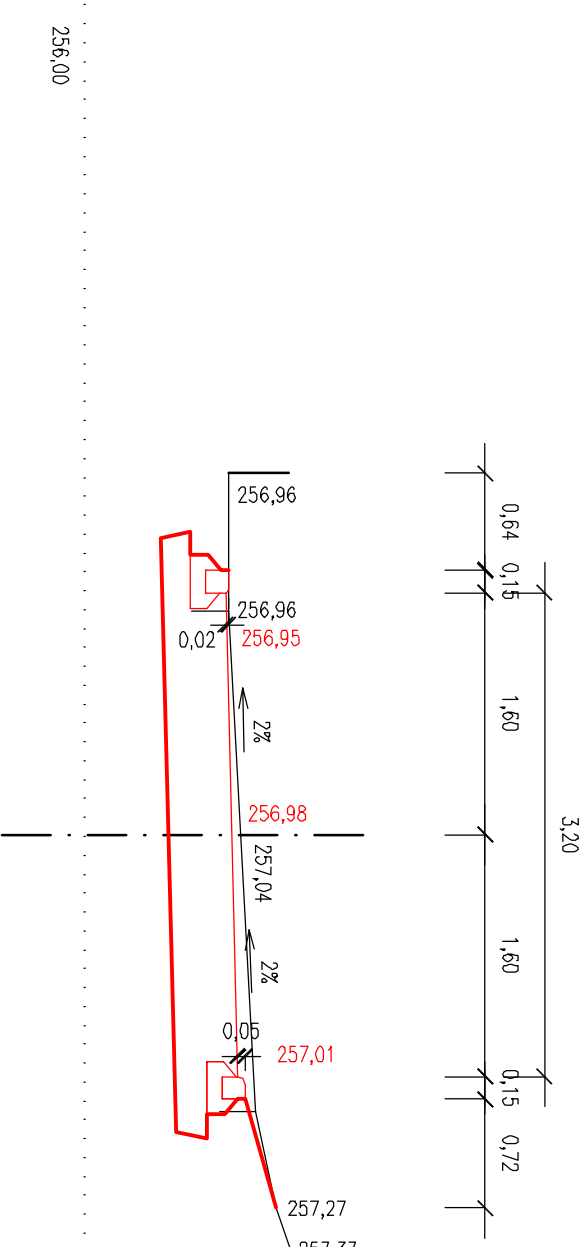
KM 0,020



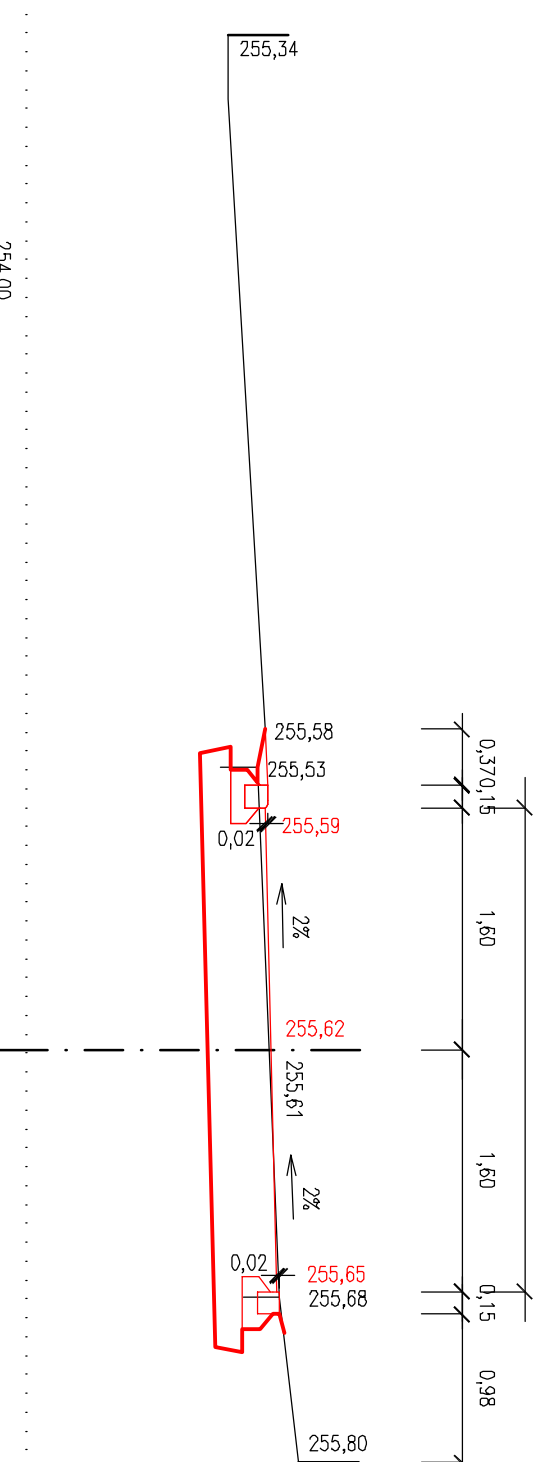
KM 0,030



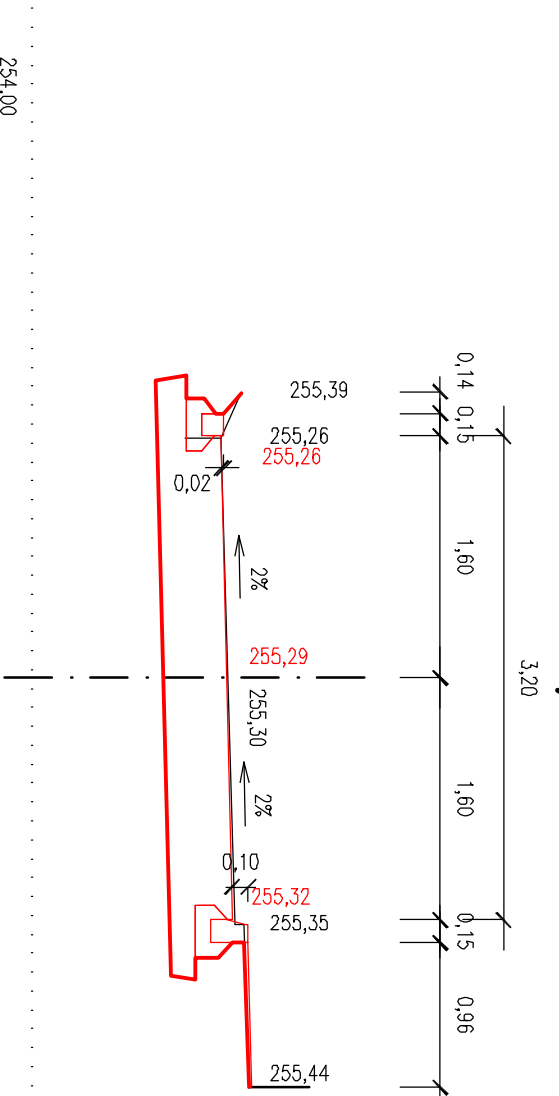
KM 0,040



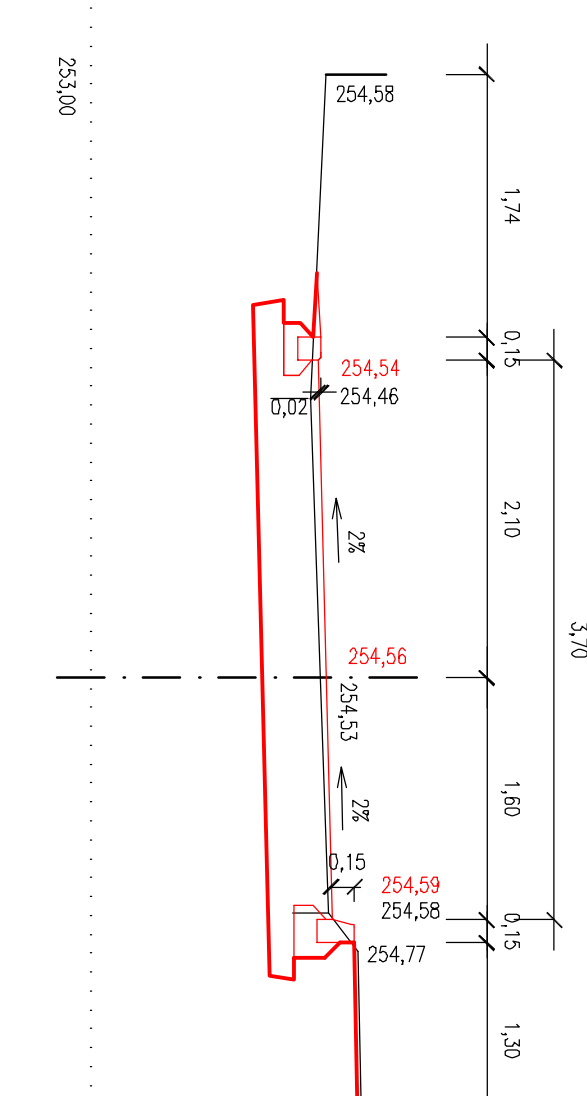
KM 0,060



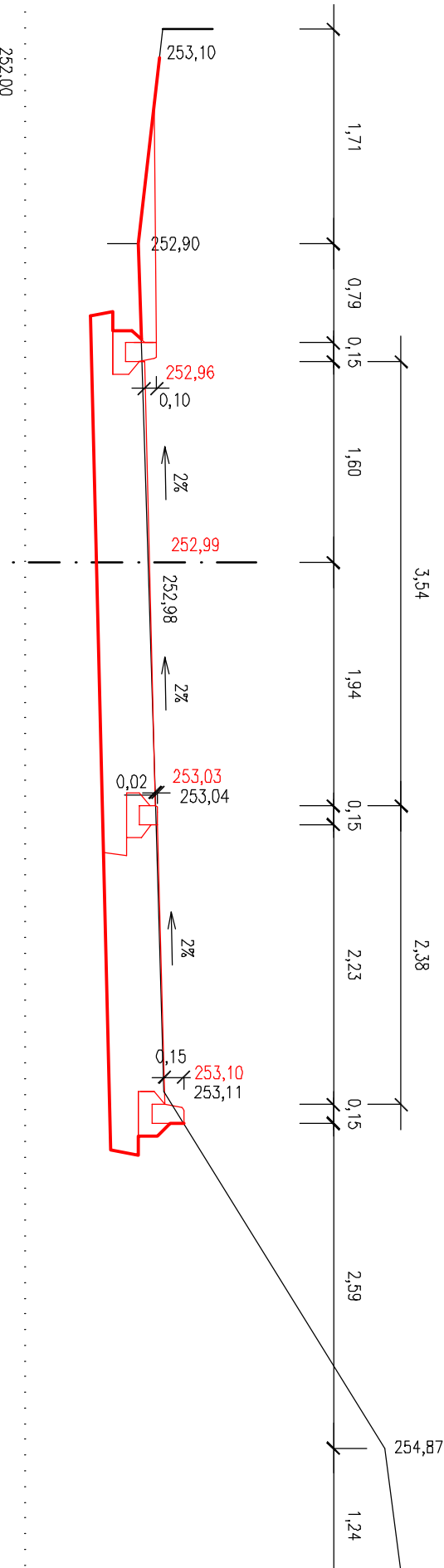
KM 0,080



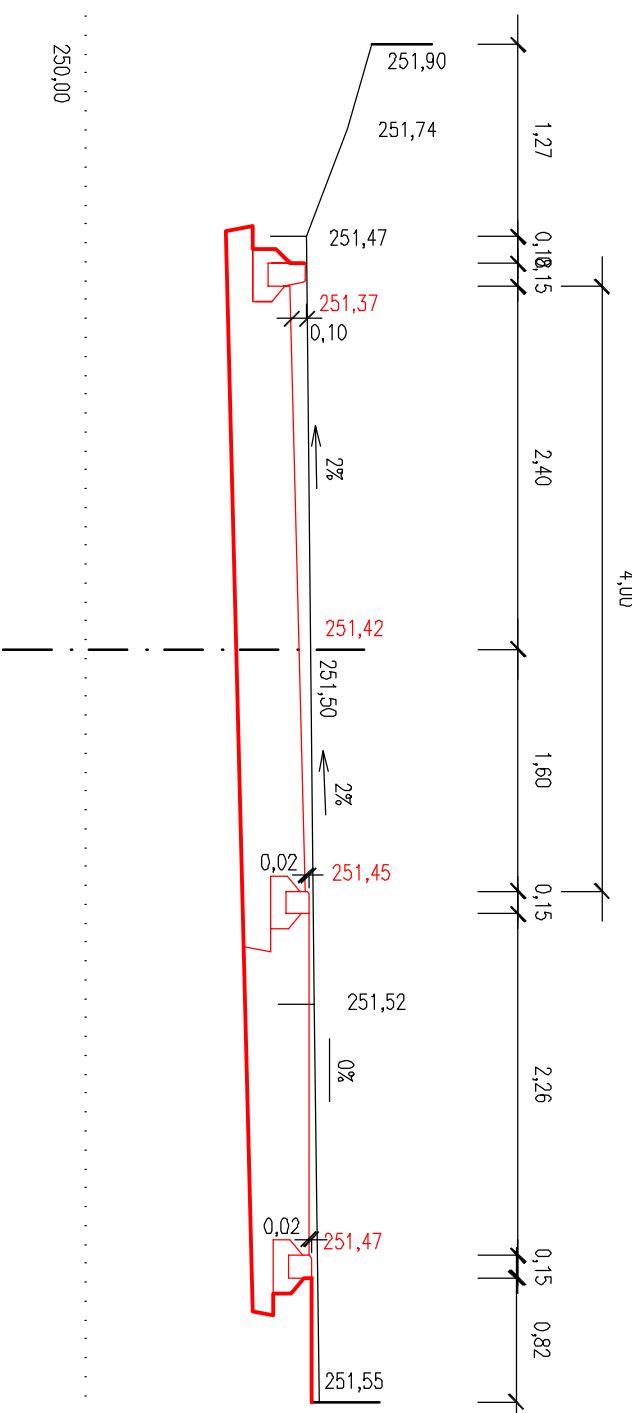
KM 0,100



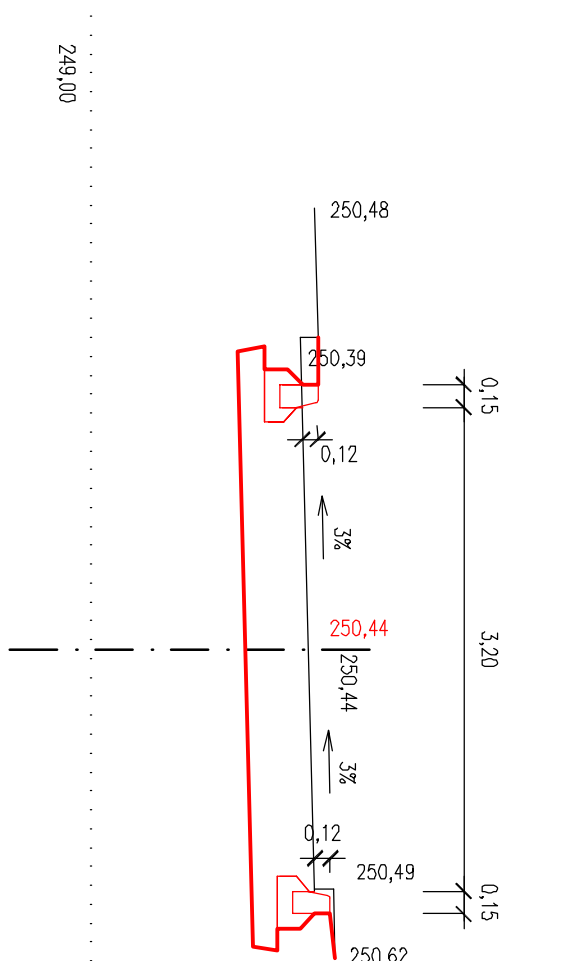
KM 0,120



KM 0,140



KU=KM 0,15768



VYPRACOVANÍ		ZODPOVEDNÝ PROJEKTANT	
Václav Jaromír		Václav Jaromír	
MÍSTO:	Olšavice	Obec:	Olšavice
INVESTOR :	Obec Olšavice		
PÁŘE:	AKCE :	Dobromilice 330	
<b>Rekonstrukce komunikace pod bytovkou</b>			
<b>Olšavice</b>			
FORMÁT	3x43	PROJEKCE	
DATAUM	7/2016		
ZAK. Č.	28/2016		
MĚŘÍTKO	1:50		
ÚČEL	ORSAH	Č. v	Č.124
<b>Průřehové řezy</b>			